

Fabricante	KTT
Marca	KTT
Modelo	
Categoria	JUNIOR / GRADUADOS / SENIOR
Validade da Homologação	DEZ/2012
Número de páginas	2



FOTO DA ADMISSÃO/VENTURI

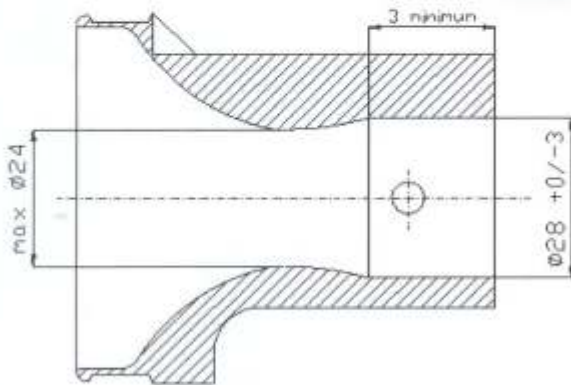
FOTO LADO ACELERADOR

CONSELHO TÉCNICO DESPORTIVO NACIONAL  
NESTOR VALDUGA  
Presidente

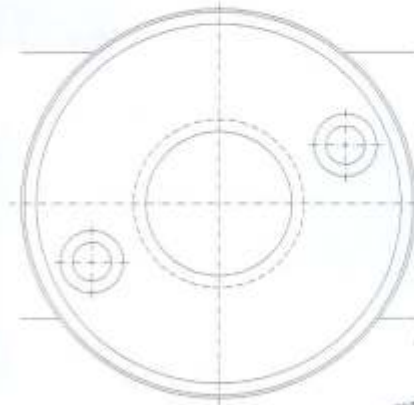
*[Signature]*  
Assinatura e carimbo da CBA  
CONFEDERAÇÃO BRASILEIRA DE AUTOMOBILISMO - CBA

*[Signature]*  
Assinatura e carimbo do fabricante  
TECNO TOOLS FERRAMENTAS E ABRASIVOS LTDA

VISTA EM CORTE DO VENTURI



DESENHO FRONTAL



DESENHO E DESCRIÇÃO DOS COMPONENTES DO CARBURADOR

Nº	Descrição
1	Parafuso
2	Tampa Filtro
3	Junta Filtro
4	Filtro Combustível
5	Parafuso
6	Arruela
7	Corpo Bomba Comb.
8	Bomba Diafragma
9	Junta Bomba Diaf.
10	Tampa Diafragma
11	Diafragma
12	Junta Diafragma
13	Anel Trava
14	Eixo
15	Borboleta
16	Parafuso
17	Mola de Retorno
18	Eixo
19	Braco Acelerador
20	Suporte
21	Anel O-ring
22	Arruela
23	Mola da Agulha
24	Agulha de Baixa
25	Agulha de Alta
26	Porca
27	Pino Vedação
28	Parafuso
29	Valvula de Agulha
30	Mola da Agulha
31	Alavanca da Agulha
32	Eixo
33	Arruela

